

⑨ 日本国特許庁(J P)

⑩ 特許出願公開

⑫ 公開特許公報(A)

昭63-111453

⑬ Int. Cl.⁴

識別記号

庁内整理番号

⑭ 公開 昭和63年(1988)5月16日

G 01 N 27/30
27/46

J-7363-2G
M-7363-2G

審査請求 未請求 発明の数 1 (全7頁)

⑮ 発明の名称 酵素電極

⑯ 特 願 昭61-257868

⑰ 出 願 昭61(1986)10月29日

⑱ 発 明 者 中 嶋 聡 京都府京都市右京区花園中御門町3番地 株式会社立石ライ
 イフサイエンス研究所内

⑲ 発 明 者 荒 井 真 人 京都府京都市右京区花園中御門町3番地 株式会社立石ライ
 イフサイエンス研究所内

⑲ 発 明 者 滝 澤 耕 一 京都府京都市右京区花園中御門町3番地 株式会社立石ライ
 イフサイエンス研究所内

⑳ 出 願 人 立石電機株式会社 京都府京都市右京区花園土堂町10番地

㉑ 代 理 人 弁理士 中村 茂信

明 細 書

1. 発明の名称

酵素電極

2. 特許請求の範囲

(1) 1対の絶縁基台それぞれの表面に、導体膜よりなる電極であって感応部及び接続部を有するものと、この電極の感応部及び接続部以外の部分を被覆する絶縁性保護膜とを設けると共に、前記絶縁基台のうち少なくとも一方には、その表面に前記電極の感応部を被覆する固定化酵素膜を設けてなることを特徴とする酵素電極。

3. 発明の詳細な説明

(イ) 産業上の利用分野

この発明は、量産化及び高性能化に適した酵素電極に関する。

(ロ) 従来の技術

酵素電極は、被検査液中に浸漬され、酵素反応により、被検査液中に含まれる当該酵素の基質たる特定化学物質の濃度を電気的に測定することを可能とするものである。

従来、酵素電極としては、第6図(a)に示すものが知られている。この従来の酵素電極を、その製造方法と共に、第6図(a)乃至第6図(c)を参照しながら以下に説明する。

第6図(a)は、作用電極25及び対照電極26にリード線30、30を接続した状態を示している。作用電極25は、ピン状に成形された白金である。一方、対照電極26は、筒状に成形された銀である。

第6図(b)は、前記作用電極25及び対照電極26を、カップ状のケース29に収納した状態を示している。対照電極26は、ケース29の開口部29aより嵌込まれて収納される。一方、作用電極25は、対照電極26の中空部26bにサポート部材27により、対照電極26に対して絶縁された状態で支持され、対照電極26と作用電極25とが同軸構造とされる。前記リード線30、30は、ケース29底部の窓孔29bより、下方に引出される。

第6図(c)は、ケース29内部をエポキシ樹脂で

封止した状態を示している。このエポキシ樹脂28は、さらにケース開口部29a上に盛り、前記作用電極25及び対照電極26を完全に覆う。

第6図(ハ)は、第6図(イ)に示すものの上面を、ケース29ごと研削・研磨して球面に加工し、作用電極25及び対照電極26に、それぞれ感應面25a、26aを生成した状態を示している。感應面25a、26aは、所定面積比となるように、作用電極25の径、対照電極26の内径及び外径が定められている。この状態のものは、下地電極32と呼ばれる。

第6図(イ)は、第6図(ハ)に示す下地電極32に、固定化酵素膜36を装着し、酵素電極31として完成した状態を示している。固定化酵素膜36は、高分子膜に検出すべき特定化学物質を基質とする酵素を固定化したものであり、下地電極32とは別個に作製される。固定化酵素膜36は、感應面25a、26aに密着するように下地電極32の研磨面32aを被覆し、同縁部36aをオリング37によりケース29外周面に止められる。なお、

電極25周囲のエポキシ樹脂28に亀裂・間隙が生じる。これは、エポキシ樹脂28、作用電極25、対照電極26の硬度の差異によるものである。酵素電極31使用時に、これら亀裂・間隙に水やその他の液体が浸入すると、ノイズを発生し、測定精度が低下する不都合があった。また、酵素電極31の出力は、感應面25a、26aの面積により定まる。しかし、感應面25a、26aが手作業により生成されるため、感應面25a、26aの面積が酵素電極間で一定にならず、その出力がばらつく不都合があった。さらに、固定化酵素膜36の装着不良により、出力の変化が生じる不都合があった。

この発明は、上記不都合に鑑みなされたもので、大量生産可能でコストが低く、性能に優れた酵素電極を提供することを目的としている。

(二) 問題点を解決するための手段

上記不都合を解消するための手段として、この発明の酵素電極は、1対の絶縁基台それぞれの表面に、導体膜よりなる電極であって感應部及び接

ケース29外周面には、このオリング37を固定させるための溝29cが設けられている。

(ハ) 発明が解決しようとする問題点

上記従来の酵素電極31は、その製造工程において、手作業により1つつ生産されており、大量生産が困難である不都合があった。また、この手作業は、微細な作業の連続であり、材料の損失特に電極材料の損失が大きく、酵素電極製造時の歩留まりが低下する不都合があった。さらに、加工費がかかり、製造コストが高くなる不都合があった。ちなみに、この加工費は、製造コストの60～80%を占めている。

加えて、使用する固定化酵素膜36は、両電極の感應面25a、26aを一体に被覆するものであるから、大型なため、固定化酵素膜自体の価格が高く、酵素電極の最終的なコストが上昇する不都合があった。

一方、上記従来の酵素電極31においては、使用時に、以下の不都合もあった。先ず、研削・研磨による感應面25a、26a生成時に、作用電

極部を有するものと、この電極の感應部及び接続部以外の部分を被覆する絶縁性保護膜とを設けると共に、前記絶縁基台のうち少なくとも一方に、その表面に前記電極の感應部を被覆する固定化酵素膜を設けてなるものである。

(ホ) 作用

この発明の酵素電極は、1枚の絶縁平板上に複数の酵素電極を一括して製造することができる。また、電極形成には、スパックリング、真空蒸着等が適用でき、その自動化が容易となる。さらに、電極は、膜状の導体であるから、電極材料の使用量及び製造工程中における損失を少なくすることができる。加えて、固定化酵素膜は電極感應部の1つのみを被覆すればよいため、その小型化が可能となる。上記作用により、酵素電極の量産化、歩留まりの向上及びコストダウンが可能となる。

一方、この発明の酵素電極においては、電極の研削・研磨が不要なため、これに起因するノイズが防止される。また、電極及び絶縁性保護膜の位置・形状が高い精度で定まるため、感應部面積が

均一化され、酵素電極間の出力のばらつきが解消される。さらに、固定化酵素膜を絶縁基台表面に一体に設けることができ、従来の固定化酵素膜塗着不良に起因する出力の変化が解消される。

(ハ) 実施例

この発明の一実施例を、第1図(a)乃至第1図(c)、第2図(a)乃至第2図(c)、第3図(a)乃至第3図(c)、第4図、第5図(a)及び第5図(b)に基づいて以下に説明する。

この実施例に係る酵素電極1は、血液等に含まれるグルコースの検出に適用されるものである。この酵素電極1は、作用部15及び対照部21より構成されている。以下、この作用部15を、その製造工程を追いながら説明する。

第2図(a)及び第3図(a)は、絶縁平板2の表面2aに区画線3、…、3を形成し、区画4、…、4に区画した状態を示す。この絶縁平板2は、後に分割されて絶縁基板(絶縁基台)10をなすものである。この実施例では、絶縁平板2として大きさ50×50mm、厚さ0.5mmのアルミナセラミック

保護膜6の形成は、絶縁平板表面2a全面に感光性ポリイミド膜を形成し、これをフォトマスクを使用して感光させ、不要な部分を除去することにより行われる。絶縁性保護膜6は、前記作用電極5の接続部5b以外の部分を被覆するが、その適所に窓部6aが設けられ、作用電極5の一部を露出させて感応部5aとする。この窓部6aの形状は、例えば0.2×0.2mmの正方形とされるが、この形状はフォトマスクにより正確に定まり、各感応部5aの面積は均一なものとなる。

次に、絶縁平板表面2aには、アセチルセルロース膜8及び酵素膜9が重層して形成される(第2図(a)及び第3図(c)参照)。それには、まず、絶縁平板表面2aの接続部5bのマスキングテープ7でマスクする。このマスクされた絶縁平板2を回転器(スピナ:図示せず)にセットし、絶縁平板表面2aに5%アセチルセルロース溶液(溶媒組成、アセトン:シクロヘキサノン=3:1)を滴下し、2000rpmで5秒間回転させると、このアセチルセルロース溶液が絶縁平板表面2a

ク板(アルミナ96%)で、表面が粗面のものを使用している。アルミナセラミック板の表面を粗面のものとしたのは、後述の作用電極感応部5aの有効面積を増大させるためである。

区画線3は、レーザ加工により絶縁平板表面2aに形成される切れ目であり、その深さは絶縁平板2の厚さの約1/2とされる(第3図(a)参照)。これら区画線3は、絶縁平板表面2aを適切な大きさ(例えば2×15mm)の区画4に区分している。なお、絶縁平板2の材質・大きさ及び区画線3の形成方法は、この実施例のものに限定されない。

絶縁平板表面2aの各区画4には、作用電極5が形成される(第2図(b)及び第3図(c)参照)。この作用電極5は、スパッタリングにより形成される白金薄膜(導体膜)よりなり、その形状は、例えば1×11mmの長方形とされる。また、その一端には、接続部5bが設けられている。

続いて、絶縁平板表面2aの各区画4には、感光性ポリイミドよりなる絶縁性保護膜6が設けられる(第2図(c)及び第3図(c)参照)。この絶縁性

に均一に拡がり、アセチルセルロース膜8が形成される。

さらに、このアセチルセルロース膜8上には酵素溶液が滴下され、絶縁平板2を同様に回転させて、酵素膜9が形成される。この酵素溶液の調製は、以下の手順で行われる。まず、グルコースオキシゲナーゼ(GOD)100mgを0.1Mリン酸緩衝液(PH6.0)500μlに溶解する。次に、同じリン酸緩衝液で調製した0.5グルタルアルデヒド溶液500μlと混合し、酵素溶液とする。

第2図(a)及び第3図(a)は、絶縁平板2を回転器より取外し、マスキングテープ7を剥がして、作用電極接続部5bを露出させた後、区画線3に沿って個々の絶縁基板10に分割した状態を示す。作用電極接続部5bには、リード線11の先端が超音波ボンディングにより結合される。この結合部分はエポキシ樹脂12で封止され、保護される。

この絶縁基板10は、2.5%アセチルセルロース溶液(溶媒組成、アセトン:エタノール=1:1)に浸漬(ディップ)され、表面にアセチルセルロ

ース膜13が形成される(第1図(a)及び第1図(b)参照)。このアセチルセルロース膜13は、酵素膜9を保護するためのものである。前記アセチルセルロース膜8、酵素膜9及びアセチルセルロース膜13により、固定化酵素膜14が構成される。

一方、対照部21(第1図(a)及び第1図(b)参照)も、略同様の工程により作製される。以下、これを簡単に説明すると、先ず、アルミナセラミックよりなる絶縁平板の表面を区画線により区画し、各区画に真空蒸着により銀薄膜を形成し、対照電極16とする。対照電極16の形状は、 3×11 mmの長矩形とされ、その一端部は接続部16bとされる。この対照電極16は、その接続部16bを除き、感光性ポリイミドよりなる絶縁性保護膜17で被覆される。この絶縁性保護膜17の適所には、先と同様に窓部(例えば 0.5×2.5 mmの長矩形)17aが設けられ、対照電極の一部が露出されて感応部16aとされる。この感応部16aの面積も、フォトマスクにより正確に定められ、前記感応部5aと所定の面積比をなす。続いて、

以下に説明する。

第5図(a)は、酵素電極1の特性測定に使用された測定系を示している。22は恒温ブロックであり、対照部21が組込まれていると共に、内部にPH7.0に調整された0.1Mリン酸緩衝液Pが貯留されている。このリン酸緩衝液P内には、上方より作用部15が浸漬される。また、このリン酸緩衝液Pは、恒温ブロック22に内蔵されたスター22aによって攪拌される。22bは、スター22aの回転子である。

酵素電極1のリード線11、19は、エレクトロメータ23に接続され、所定の電極電圧(この測定では0.7V)が加えられる。エレクトロメータ23にはレコーダ24が接続され、酵素電極1の電極出力が記録される。

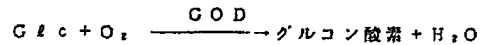
前記リン酸緩衝液Pには、マイクロピペット(図示せず)により、所定量のグルコース溶液が滴下される。このグルコース(Glc)は、作用部15の固定化酵素膜14内で、以下の反応を生じさせる。

絶縁平板を分割し、個々の絶縁基板(絶縁基台)18とし、リード線19を対照電極接続部16bに超音波ボンディングし、その結合部をエポキシ樹脂20で封止する。

次に、作用部15より固定化酵素膜14を取除いたもの及び対照部21によって構成される下地電極(図示せず)の過酸化水素(H_2O_2)感応特性についての試験とその結果を、第4図を参照しながら以下に説明する。酵素電極1の特性は、下地電極の H_2O_2 感応特性に左右されるから、これを確認しておくのは、有意義なことである。

第4図は、下地電極を H_2O_2 を含むリン酸緩衝液(PBS)に浸漬した時の、各 H_2O_2 濃度(0、1、5、10PPM)に対する電極電圧(V)と電極出力(nA)との関係を示している。これより、下地電極は H_2O_2 濃度によく応答していることが確認される。また、電極電圧は0.6~0.8Vが適切な値であることが示されている。

続いて、この実施例酵素電極1のグルコース検出特性を第5図(a)及び第5図(b)を参照しながら、



この H_2O_2 が作用電極感応部5aを感応させ、作用電極5、対照電極16間に H_2O_2 濃度に対応した電極出力が生じる。第5図(b)は、いくつかのグルコース濃度c(mg/dl)に対して、電極出力(nA)をプロットしたものである。また、第5図(b)に示される曲線は、プロットされた点より近似される検量線である。この検量線に基づいて、血液中のグルコース濃度を定量することができる。

この実施例酵素電極1は、作用部15の固定化酵素膜14が使用により劣化した場合には、作用部15のみを交換すればよく、経済的である。

なお、絶縁基板、電極等の形状・材質等は、上記実施例のものに限定されず、適宜設計変更可能である。

また、上記実施例においては、酵素としてグルコースオキシダーゼを使用しているが、これに限定されるものではなく、適宜変更可能である。

(ト) 発明の効果

この発明の酵素電極は、1対の絶縁基台それぞれ

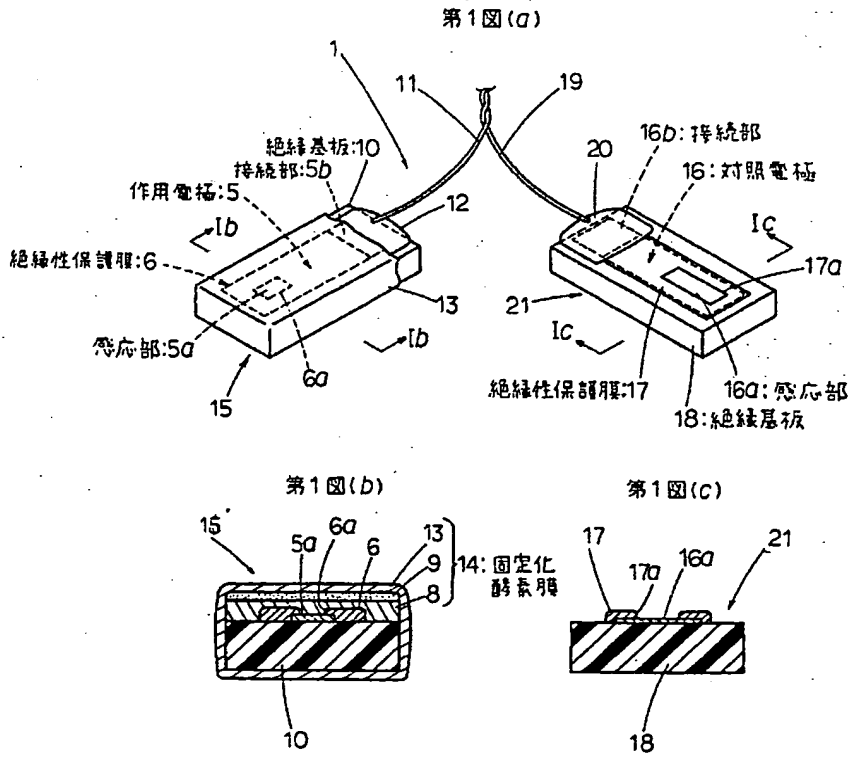
れの表面に、導体膜よりなる電極であって、感応部及び接続部を有するものと、この電極の感応部及び接続部以外の部分を被覆する絶縁性保護膜とを設けると共に、前記絶縁基台のうち少なくとも一方には、その表面に前記電極の感応部を被覆する固定化酵素膜を設けてなるものである。従って、酵素電極の量産化が可能となり、その製造における歩留まりが向上すると共に、固定化酵素膜を小型化でき、酵素電極のコストを従来の1/10以下に低減できる利点を有している。また、酵素電極間の出力のばらつきが解消され、酵素電極の出力が安定し、ノイズが少なく測定精度を向上できる利点を有している。さらに、固定化酵素膜が劣化した場合であっても、劣化した固定化酵素膜の設けられている絶縁基台のみを交換すればよい利点をも有している。

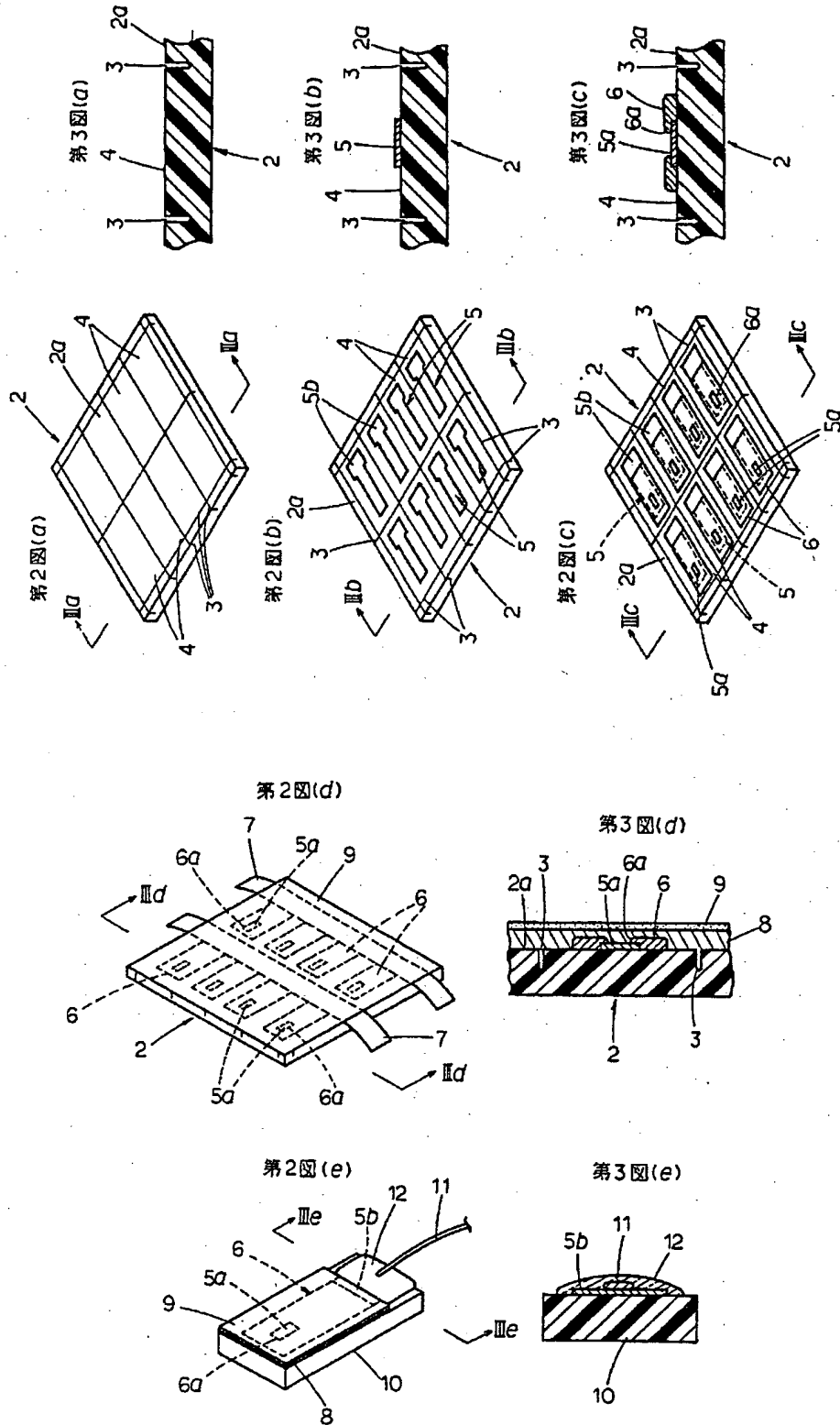
4. 図面の簡単な説明

第1図(a)は、この発明の一実施例に係る酵素電極の外観斜視図、第1図(b)は、第1図(a)中I b - I b 線における断面図、第1図(c)は、第1図(a)中

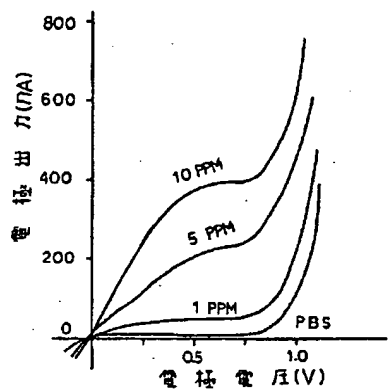
I c - I c 線における断面図、第2図(a)、第2図(b)、第2図(c)、第2図(d)及び第2図(e)は、同酵素電極の製造工程を説明する図、第3図(a)は、第2図(a)中III a - III a 線における要部拡大断面図、第3図(b)は、第2図(b)中III b - III b 線における要部拡大断面図、第3図(c)は、第2図(c)中III c - III c 線における要部拡大断面図、第3図(d)は、第2図(d)中III d - III d 線における要部拡大断面図、第3図(e)は、第2図(e)中III e - III e 線における拡大断面図、第4図は、同酵素電極を構成する下地電極の過酸化水素感応特性を示す図、第5図(a)は、同酵素電極の特性測定に使用された測定系を示す図、第5図(b)は、同酵素電極の特性を示す図、第6図(a)、第6図(b)、第6図(c)、第6図(d)及び第6図(e)は、従来の酵素電極及びその製造方法を説明する図である。

- 5 : 作用電極、 5 a · 1 6 a : 感応部、
- 5 b · 1 6 b : 接続部、 6 · 1 7 : 絶縁性保護膜、
- 1 0 · 1 8 : 絶縁基板、
- 1 4 : 固定化酵素膜、 1 6 : 対照電極。

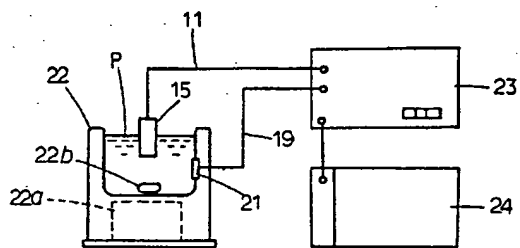




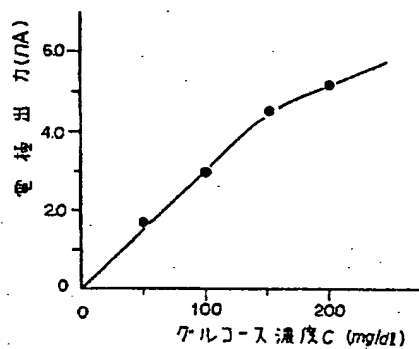
第4図



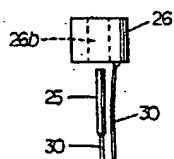
第5図(a)



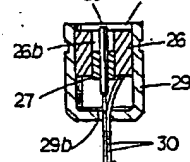
第5図(b)



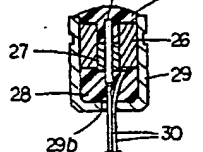
第6図(a)



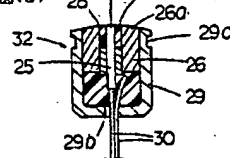
第6図(b)



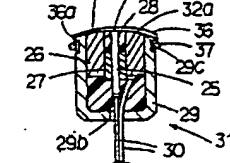
第6図(c)



第6図(d)



第6図(e)



Best Available Copy

THOMSON

DELPHION

RESEARCH

PRODUCTS

INSIDE DELPHION

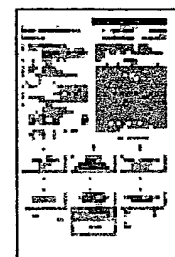
Log On | Work Files | Saved Searches | My Account | Products
Search: Quick/Number Boolean Advanced Derive

The Delphion Integrated View

Get Now: PDF | [More choices...](#)
Tools: Add to Work File: Create new Work File

View: [INPADOC](#) | Jump to:
 Email

- Title:** JP63111453A2: ENZYME ELECTRODE
- Country:** JP Japan
- Kind:** A
- Inventor:** NAKAJIMA SATOSHI;
ARAI MASATO;
TAKIZAWA KOICHI;
- Assignee:** OMRON TATEISI ELECTRONICS CO
[News, Profiles, Stocks and More about this company](#)
- Published / Filed:** 1988-05-16 / 1986-10-29
- Application Number:** JP1986000257868
- IPC Code:** [G01N 27/30](#); [G01N 27/46](#);
- Priority Number:** 1986-10-29 JP1986000257868



Abstract:

PURPOSE: To permit mass production of electrodes having high performance by providing the sensing parts and junctures of the electrodes and insulating protective films to cover the parts except said parts to a pair of substrates and covering the sensing parts of one substrate with an immobilized enzyme film.

CONSTITUTION: An enzyme electrode 1 to be used for detecting glucose included in blood, etc., is formed of a pair of the substrates 10, 18 to serve as a working part 15 and a reference part 21. Alumina ceramic plates which have rough surfaces are segmented to plural blocks as insulating substrates 10, 18 and conductive films to serve as working electrodes 5 or reference electrodes 16 are formed in the respective blocks. The junctures 5b or 16b are formed to one end of the conductive films. The insulating protective films 6, 7 are then formed over the entire surface except the junctures 5b, 16b and window parts 6a, 17a are provided thereto to expose part of the electrodes 15, 16 which are used as the sensing parts 5a, 16a. One substrate 10 is thereafter covered with the immobilized enzyme film 13.

COPYRIGHT: (C)1988,JPO&Japio

INPADOC Legal Status: None [Get Now: Family Legal Status Report](#)

Family:

PDF	Publication	Pub. Date	Filed	Title
<input type="checkbox"/>	US4894137	1990-01-16	1987-09-14	Enzyme electrode
<input checked="" type="checkbox"/>	JP63184052A2	1988-07-29	1987-08-31	ENZYME ELECTRODE
<input checked="" type="checkbox"/>	JP63184051A2	1988-07-29	1987-08-28	ENZYME ELECTRODE AND ITS PREP/

<input checked="" type="checkbox"/>	JP63133053A2	1988-06-04	1986-11-25	ENZYME ELECTRODE
<input checked="" type="checkbox"/>	JP63111453A2	1988-05-16	1986-10-29	ENZYME ELECTRODE
<input checked="" type="checkbox"/>	JP63109364A2	1988-05-14	1986-10-27	ENZYME ELECTRODE
<input checked="" type="checkbox"/>	JP63091548A2	1988-04-22	1986-10-06	ENZYME ELECTRODE
<input checked="" type="checkbox"/>	JP63090755A2	1988-04-21	1986-10-03	ENZYME ELECTRODE
<input checked="" type="checkbox"/>	JP8027251B4	1996-03-21	1987-08-28	KOSODENKYOKUNOSEIZOHOHO
<input checked="" type="checkbox"/>	JP8023546B4	1996-03-06	1987-08-31	KOSODENKYOKU
10 family members shown above				

Other Abstract Info: None



Nominate this for the Gall



THIS PAGE BLANK (USPTO)